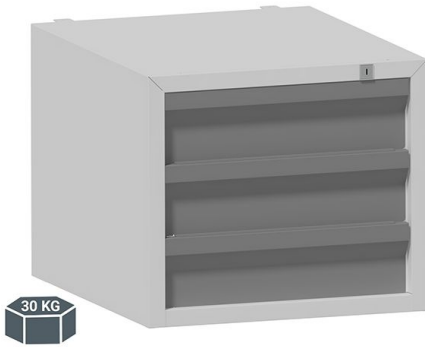

Caisson avec 3 tiroirs à serrure

Référence : 18688



Description :

Caisson L 500 x H 445 x P 578 mm avec 3 tiroirs H 125 mm et serrure centralisé

Avantages :

- Une protection efficace et totale de vos outils dans vos ateliers grâce à la serrure.
- Tiroirs coulissant à 90 % de leur profondeur sur glissières de précision.
- Construction robuste en tôle d'acier pour utilisation durable en milieu industriel

Caractéristiques Techniques :

Nom du produit	Caisson avec 3 tiroirs à serrure
SKU	18688
Poids (kg)	1.000000
Application	Lean Manufacturing, Industrie, Production, Atelier, Accessoires poste de travail
