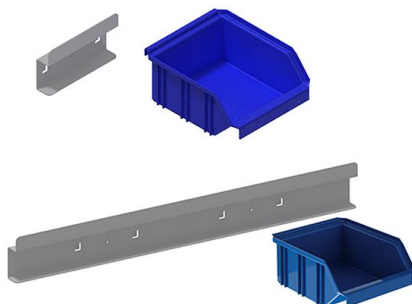


---

## Rail pour bac plastique

Référence : 382



---

### Description :

Rail pour bac plastique

---

### Avantages :

- Rail de fixation pour suspendre votre bac à bec permettent ainsi d'organiser vos fournitures, visserie ou pièces détachées de petites dimensions.
- Simple, facile et rapide à fixer sur les rainures du profil aluminium anodisé rainuré.
- Disponible en différentes en longueurs 100 et 450 mm.
- "Une place pour chaque chose" selon le principe 5S.

---

### Caractéristiques Techniques :

Nom du produit	Rail pour bac plastique
SKU	382
Poids (kg)	1.000000
Application	Accessoires poste de travail, Accessoires profil aluminium, Accessoires bac plastique

---