

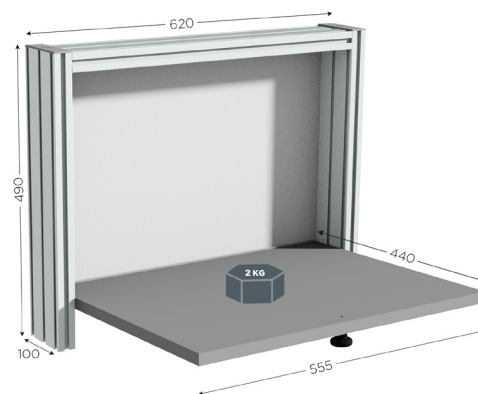
## QUALIPOST 200A MURAL



Le **poste de contrôle qualité mural** |QUALIPOST 200A MURAL indispensable pour les encombrements réduits.

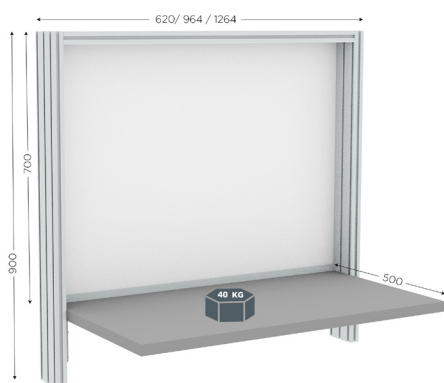
Le QUALIPOST 200A MURAL se fixe très facilement sur une paroi verticale pour travailler en position assise ou debout.

- Robuste plateau rabattable mélaminé avec chants anti-chocs sur charnières
- Design : structure aluminium anodisé rainuré pour la fixation aisée d'accessoires
- Logement pour dossiers, classeurs, crayons
- Charge admissible : 2 kg



514100	1 620 x P 440 x H 490 mm avec plateau rabattable	3 jours	Monté
--------	--	---------	-------

## QUALIPOST 200B MURAL

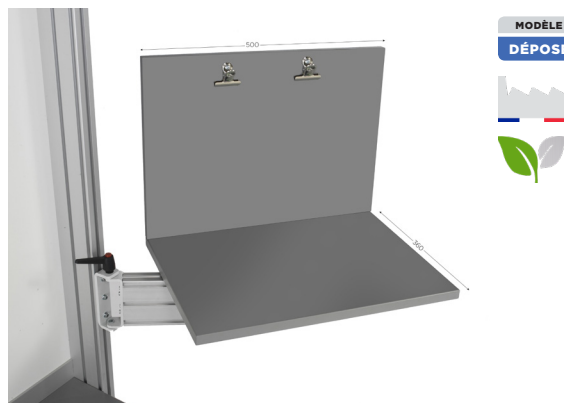


Le **poste de contrôle qualité mural** |QUALIPOST 200B MURAL indispensable pour les encombrements réduits. Le QUALIPOST 200B MURAL se fixe très facilement sur une paroi verticale pour travailler en position assise ou debout.

- Robuste plateau non rabattable mélaminé avec chants anti-chocs sur charnières
- Design : structure aluminium anodisé rainuré pour la fixation aisée d'accessoires
- Charge admissible : 40 kg

516250	1 620 x P 500 x H 900 mm avec plateau non rabattable	3 jours	Prémonté
516260	1 964 x P 500 x H 900 mm avec plateau non rabattable	3 jours	Prémonté
516270	1 1264 x P 500 x H 900 mm avec plateau non rabattable	3 jours	Prémonté

## QUALIPOST 300C



- Bras pivotant aluminium
- Plateau et fond arrière mélaminé avec chants PVC
- Charge admissible : 10 kg
- Livré avec 2 pinces à documents

513528	1 500 x P 360 x H 360 mm version mural sans tiroir	5 jours	En kit
--------	--	---------	--------