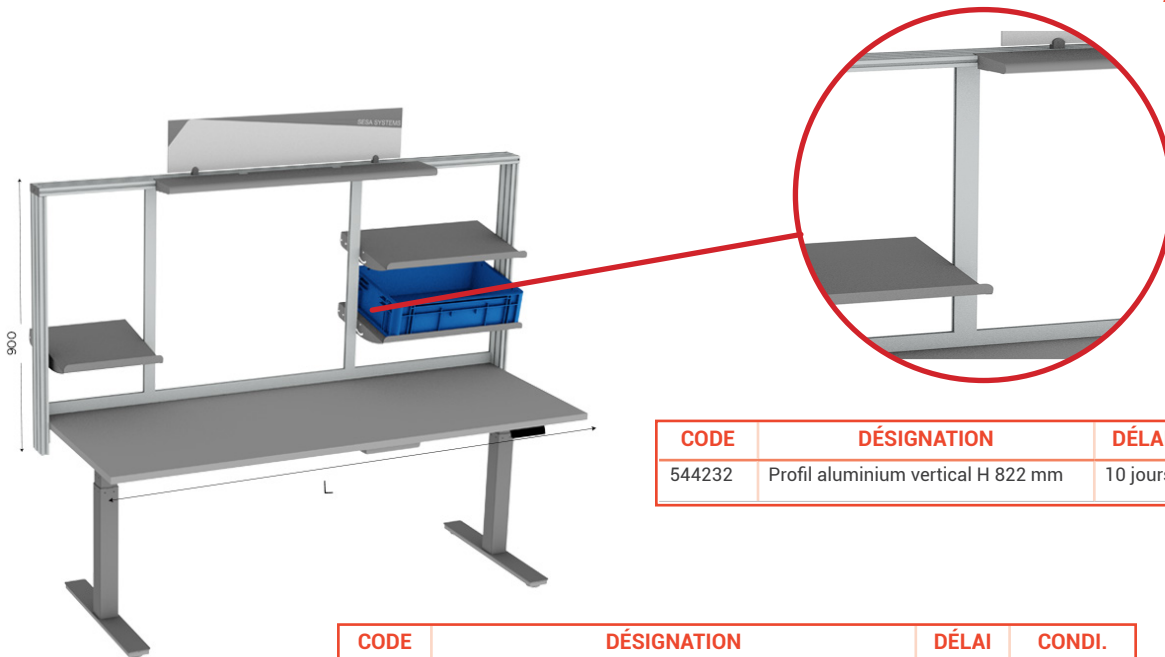


# QUALIPOST 2200 ERGO

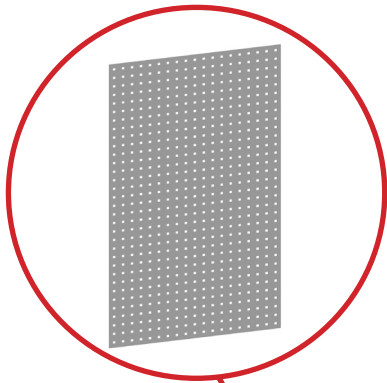
Accessoires

MOBILIER D'ATELIER

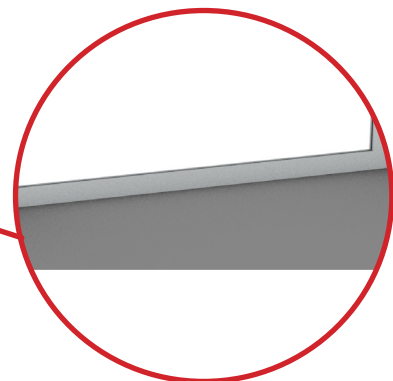
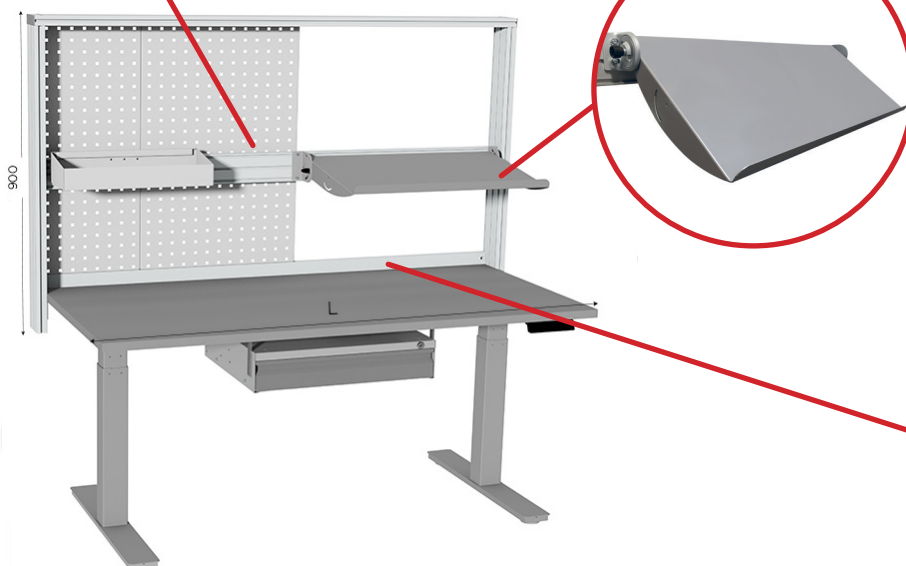


CODE	DÉSIGNATION	DÉLAI	CONDI.
544232	Profil aluminium vertical H 822 mm	10 jours	A l'unité

CODE	DÉSIGNATION	DÉLAI	CONDI.
544230	Tôle perforée modulable   308 x H 822 mm pour fond arrière ouvert	10 jours	A l'unité
544231	Tôle perforée modulable   508 x H 822 mm pour fond arrière ouvert	10 jours	A l'unité



Etagère supérieure inclinable fixation sur profil aluminium		
544078	L 415 x P 400 mm	10 jours
544071	L 647 x P 400 mm	10 jours
690180	L 900 x P 400 mm	10 jours
690181	L 1301 x P 400 mm	10 jours
690182	L 1500 x P 400 mm	10 jours



CODE	DÉSIGNATION	DÉLAI	CONDI.
544081	Profil aluminium horizontal   1000 mm pour fixation tôle perforée	10 jours	A l'unité
544082	Profil aluminium horizontal   1200 mm pour fixation tôle perforée	10 jours	A l'unité
544083	Profil aluminium horizontal   1500 mm pour fixation tôle perforée	10 jours	A l'unité
544085	Profil aluminium horizontal   1992 mm pour fixation tôle perforée	10 jours	A l'unité
541056	Lot de 4 roulettes pivotantes avec frein Ø 75 mm axe M8	En stock	En lot

